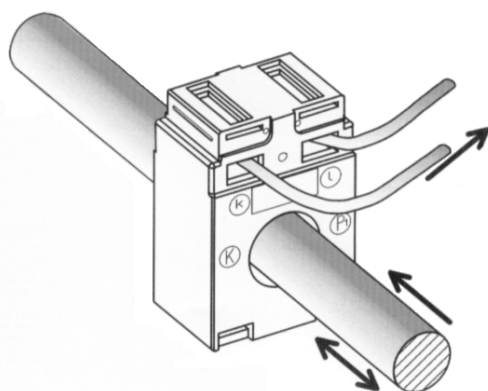


# Stromwandlertechnik

## Anschlussbezeichnung und Polarität von Stromwandlern

Die Primäranschlüsse werden gekennzeichnet mit den Grossbuchstaben P1 und P2 oder K und L. Dabei hat die Polung so zu erfolgen, dass die Energie von P1 nach P2 (bzw. K nach L) fliesst. Die Sekundäranschlüsse erhalten die Kleinbuchstaben s1 und s2 oder k und l.



Energierichtung

Die Energie hat auch bei Wechselstrom eine eindeutige Richtung, Bezug oder Rückspeisung

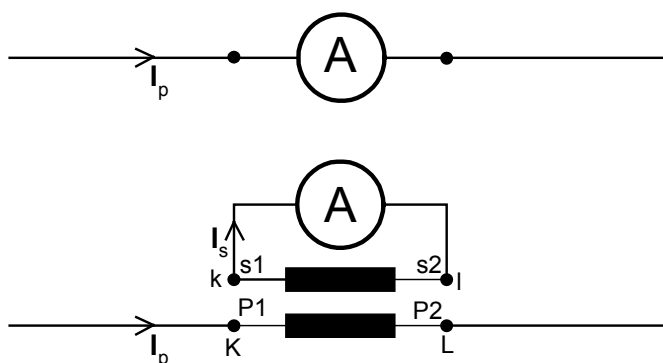
Wechselstrom hat keine eindeutige Richtung, sondern pendelt hin und her.

Obwohl Wechselstrom keine eindeutige Richtung hat, muss zur rechnerischen Behandlung eine Richtungsangabe willkürlich herbeigeführt werden. Man wählt dabei einen (willkürlichen) Zeitpunkt und erhält eine Aussage über die momentane Phasenlage, die als Richtungsgrösse dient. So entstehen z.B. Zeigerdiagramme. Erst dadurch wird es möglich, Ströme phasenrichtig zu addieren und Ströme mit Spannungen phasenrichtig zu verknüpfen. Wenn man also bei Wechselstrom von der Stromrichtung spricht (das gilt analog so für die Spannung), muss einem stets klar sein, dass es sich in Wirklichkeit um die Phasenlage zu einem bestimmten Zeitpunkt handelt. Bruchteile eine Sekunde später hat sich die Phasenlage (und damit die Richtung) geändert. Da sich aber in einem gleichfrequenten System die Phasenlage aller Grössen gleichermassen ändert, bleibt ihre relative Lage zueinander bestehen.

Es ist also gerechtfertigt, unter Beachtung der Besonderheiten, auch bei Wechselstrom von einer Richtung zu sprechen.

Bei der reinen Strommessung spielt die Polung keine Rolle, ggf. muss nur bei der Addition von Strömen bedacht werden, dass alle Wandler gleich gepolt sind. Findet jedoch eine Verknüpfung von Strom und Spannung statt (z.B. Leistungsfaktor-, Leistung-, Energiemessung), ist die Beachtung der Polarität unerlässlich.

Die Festlegung der Polarität in der vorgegebenen Form findet ihre Rechtfertigung darin, dass ein direkt angeschlossenes Messgerät dieselbe Polung erfahren muss als wenn dieses indirekt über einen Stromwandler angeschlossen wäre.



### ELKO-Systeme AG

Messgeräte,  
Systeme und Anlagen  
zur Kontrolle und  
Optimierung des  
Verbrauches  
elektrischer Energie

Brüelstrasse 47  
CH-4312 Magden

Tel. (041) 061-845 91 45  
Fax (041) 061-845 91 40  
E-Mail: elko@elko.ch  
Internet: www.elko.ch

# Stromwandlertechnik

## VA-Leistung REDUR-Wandler

Gelegentlich werden wir darauf angesprochen, dass ein Wettbewerber die Wandler bei gleicher Übersetzung und gleicher Baugrösse mit einer höheren Leistung liefern kann. Woran liegt das?

Unsere REDUR Wandler (und im Übrigen auch die der meisten anderen Hersteller) sind ausgelegt für einen **Nenn-Dauerstrom** von **120%** des **Nennstroms** (IEC 44-1 / VDE 0415). Die Leistungsangaben müssen sich aber auf **Nennbedingungen** beziehen.

Wenn wir also eine Leistung von z.B. 10 VA angeben, so bezieht sich diese auf den **Nennstrom**. Da wir aber eine **Leistungsreserve** für 120% des **Nennstroms** vorhalten müssen, leistet der Wandler tatsächlich 15 VA, genau genommen 1.44 mal mehr, da die Leistung quadratisch mit dem Strom wächst.

Würden wir die **Aussteuerbarkeit** auf **100%** des **Nennstroms** begrenzen, könnten wir auch **15 VA** als Leistung angeben.

Man darf also die **Leistungsangabe nie separat betrachten**, sondern **immer** in Verbindung mit dem **Nenn-Dauerstrom (Aussteuerbarkeit)** eines Stromwandlers.

### Zahlenbeispiel:

**5 A**

$Z_a = 0.4 \text{ W}$

$Z_a =$  Bürde in W, traditionell angegeben  
in VA, entsprechend  $S = Z \times I^2$

Leistung bei 5A (100%):  $S = Z \times I^2 = 0.4 \text{ W} \times 5 \text{ A}^2 = 10 \text{ VA}$   
Leistung bei 6A (120%):  $S = Z \times I^2 = 0.4 \text{ W} \times 6 \text{ A}^2 = 14.4 \text{ VA}$

Unter Verzicht auf 120% Aussteuerbarkeit kann derselbe Wandler mit einer Bürde von 0.576W, das entspricht 14.4 VA, betrieben werden.

In der Praxis leistet der Wandler aus diesem Beispiel mehr als 10 VA (ca. 11.5 VA). Man wählt aber die nächst kleinere **genormte Bürde**, so dass die maximale Leistung in diesem Fall nicht auf 14.4 VA begrenzt ist, sondern tatsächlich mindestens 15 VA beträgt.

**1000 A**

Stromwandler 1000/5A

Bei der Wahl der richtigen Wandlerleistung soll man aber nicht unnötig viel Leistung verlangen. Leistet ein Wandler wesentlich mehr, als durch die sekundäre Beschaltung abverlangt wird, spricht man von einer **Unterbürdung**.

**Unterbürdung** hat Einfluss auf die Genauigkeit, aber verhindert auch den Überstrom-Begrenzungsschutz. Bei einem Stromwandler nutzt man den natürlich gegebenen Effekt aus, dass das als Kern verwendete Eisen ab einem bestimmten Primärstrom „in **Sättigung** geht“. Dadurch schützt man den Sekundärkreis vor Zerstörung durch zu hohe Ströme. Fliesst z.B. primärseitig ein Kurzschlussstrom, so wird dieser durch die Sättigung nicht auf die Sekundärseite übertragen. Ausgedrückt wird dieser Effekt durch den **Überstromfaktor** (FS-Faktor), der in den meisten Fällen 5 beträgt.

Ist ein Wandler aber **unterbürdet**, tritt der erwünschte Sättigungseffekt erst bei einem viel zu hohen Strom ein. Ein zu grosser **Primärstrom** wird „**ungebremst**“ auf die **Sekundärseite** übertragen und kann dort einen erheblichen **Schaden verursachen**.

Es ist also nicht zu empfehlen, immer Wandler mit der grössten Leistung einzusetzen. Eine Beschaltung kann man noch als **optimal ausgebürdet** bezeichnen, wenn die Leistungsfähigkeit des Wandler höchstens das **1,2-fache** der tatsächlich **benötigten Leistung** beträgt. Das ist nicht immer erreichbar. Das 1.5-fache ist aber noch akzeptabel; mehr sollte man vermeiden.

**ELKO-Systeme AG**  
Messgeräte,  
Systeme und Anlagen  
zur Kontrolle und  
Optimierung des  
Verbrauches  
elektrischer Energie

Brüelstrasse 47  
CH-4312 Magden

Tel. (041) 061-845 91 45  
Fax (061) 061 845 91 40  
E-Mail: elko@elko.ch  
Internet: www.elko.ch