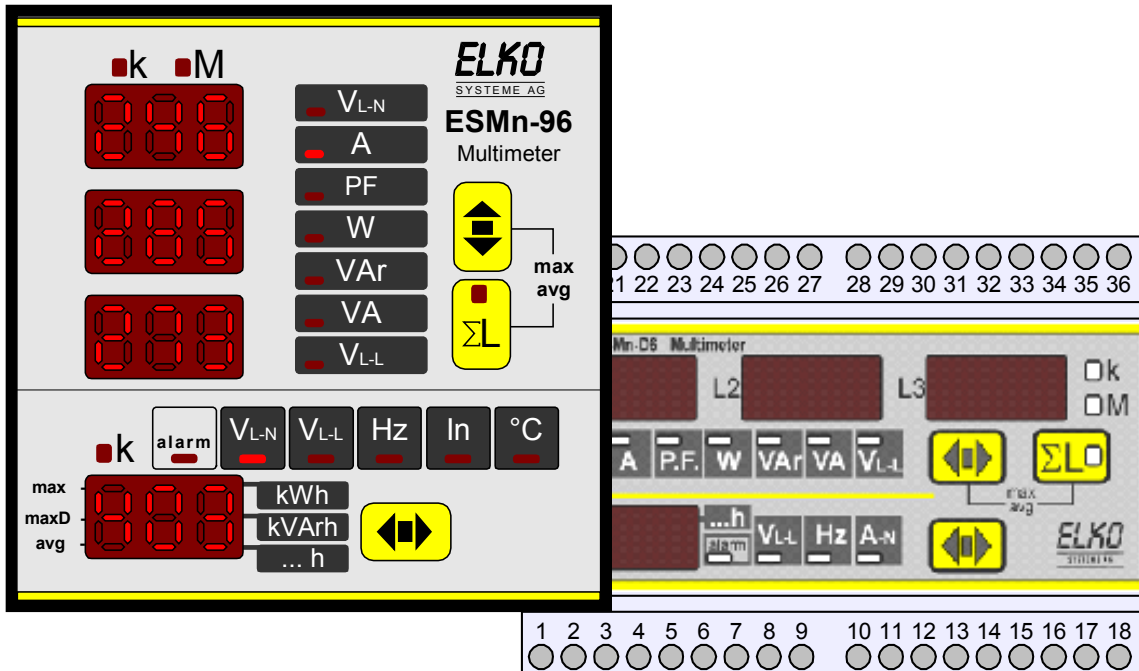


«Die Überzeugenden»

ESMn-.... Multimeter



True RMS Messung / 2-Quadrantmessung / 3- oder 4-Leiter
mit/ohne isolierte Messeingänge / Nieder- oder Mittelspannung
U- und I-Wandlerverhältnis ohne Einschränkungen wählbar

Momentanwerte U • I • P • Q • S • PF • F

Höchstwertspeicher U • I • P • Q • S

Mittelwerte I • P • Q • S

(Integrationszeit 1 ...30 Minuten)

Höchstmittelwertspeicher I • P • Q • S

(Schleppzeiger, Integrationszeit 1 ...30 Min.)

Energiezähler kWh • kVarh • KVAh

mit/ohne Doppeltarif, Stundenzähler

RS485-Schnittstelle (Protokoll MODBUS-RTU)

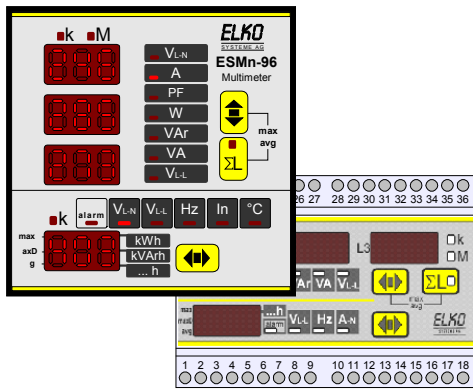
ELKO

SYSTEME AG

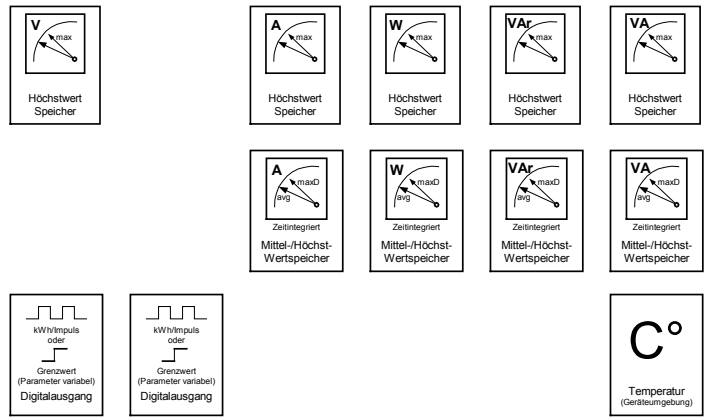
Messgeräte • Systeme • Anlagen

Zur Kontrolle und Optimierung des Verbrauches elektrischer Energie

Brüelstrasse 47 CH-4312 Magden Telefon 061-845 91 45 Telefax 061-845 91 40 E-Mail: elko@elko.ch Internet: www.elko.ch



ESMn-..E



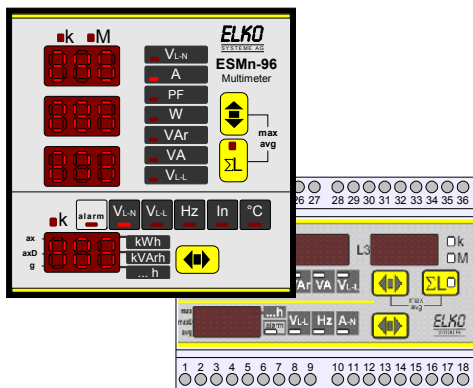
ESMn-96E
ESMn-D6E

Standard mit Imp. kWh/kWahr/Alarm

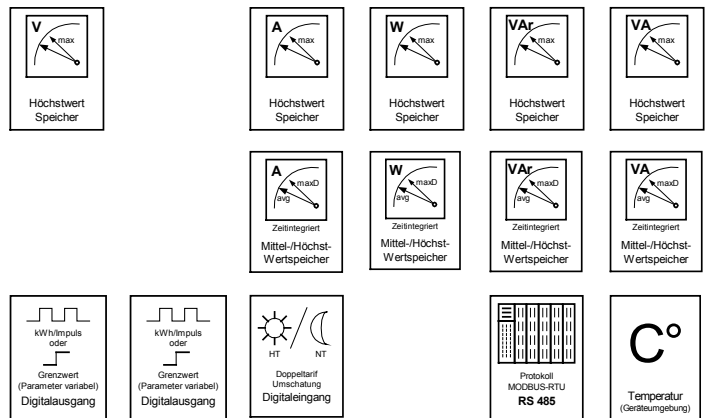
Standard mit Imp. kWh/kVarh/Alarm, ohne Temperaturanzeige

B-Nr.: 7.01.014

B-Nr.: 7.01.024



ESMn-..EIT485



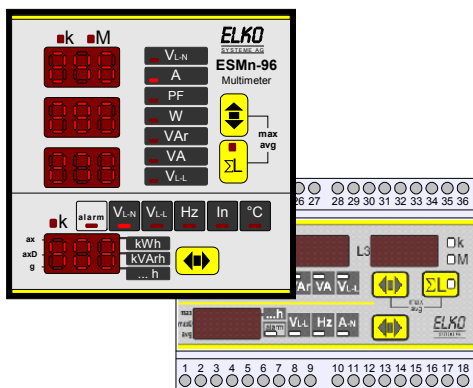
ESMn-96EIT485
ESMn-D6EIT485

RS485, Doppeltarif und Imp. kWh/kVarh/Alarm

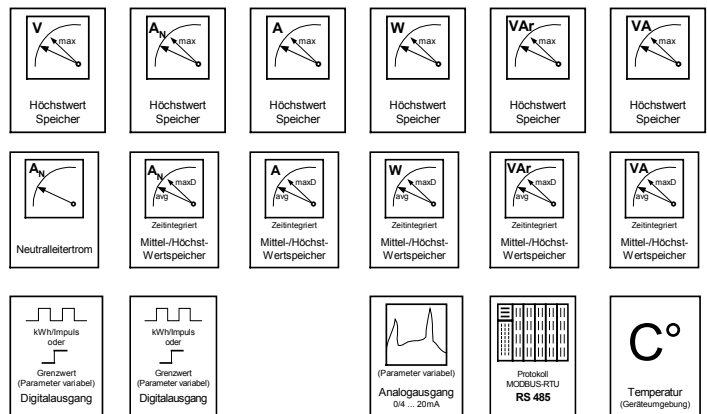
RS485, Doppeltarif und Imp. kWh/kVarh/Alarm, ohne Temp.

B-Nr.: 7.01.026

B-Nr.: 7.01.025



ESMn-..EI(N)A485



ESMn-96EINA485
ESMn-D6EIA485

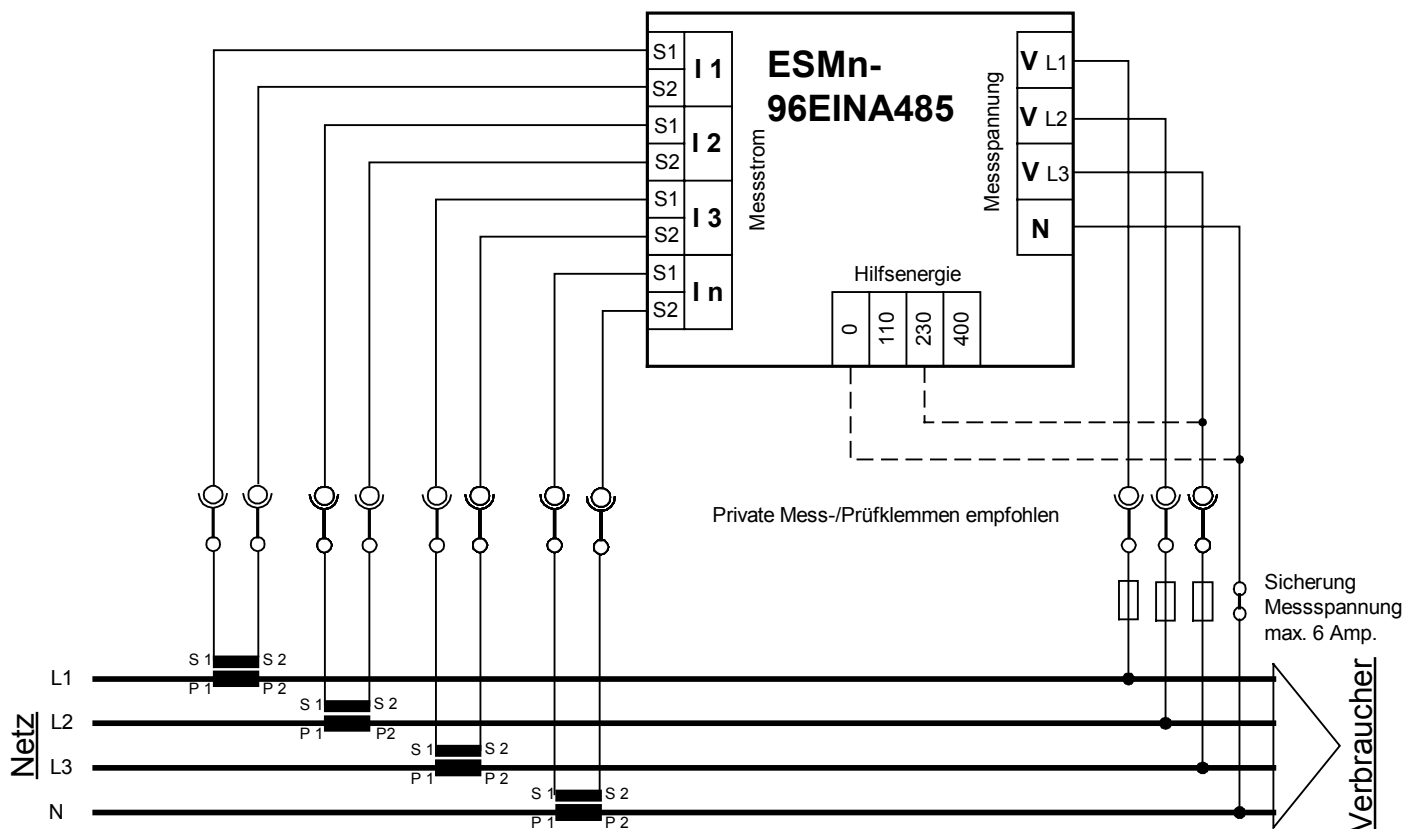
RS485, I-Neutralleiter, Ausg. 0/4-20mA, Imp. kWh/kVarh/Alarm

RS485, Ausgang 0/4-20mA, Imp. kWh/kVarh/Alarm, ohne Temp.

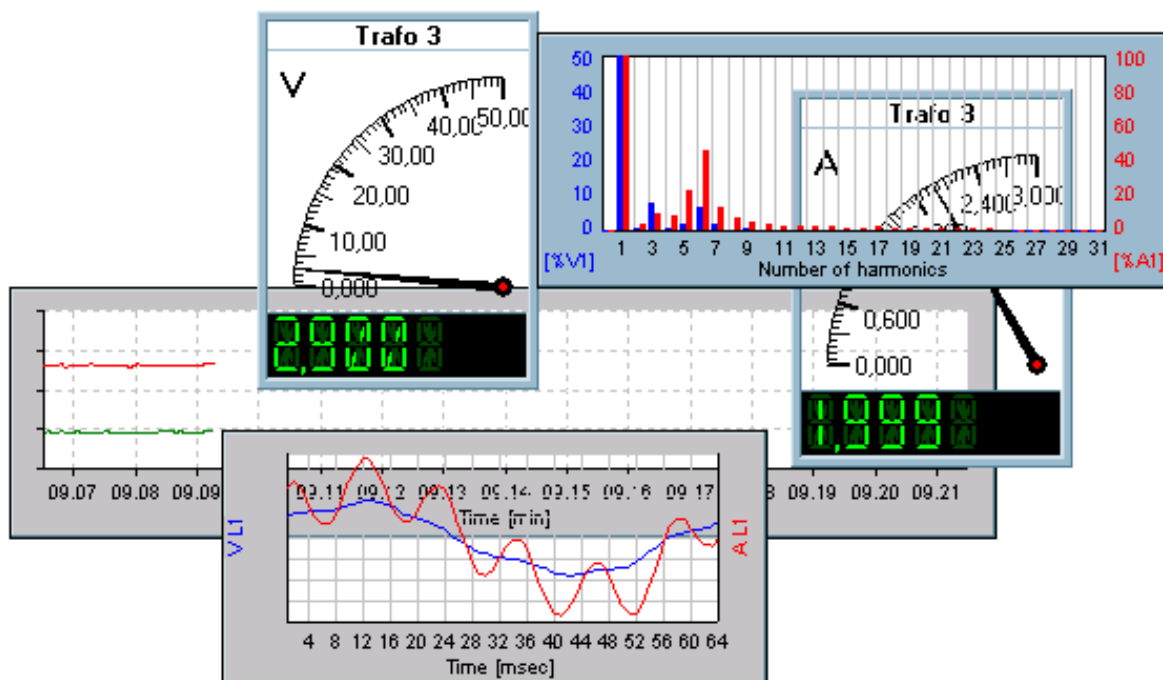
B-Nr.: 7.01.015

B-Nr.: 7.01.027

Anschlussschema ESMn-96EINA



Energiemanagement-Software



ESKD6-232/485
ESKTM-232/485
NRG2
NRG16
NRG32

Konverter RS485/RS232 (Einbaumodell)
 Konverter RS484/RS232 (Tischmodell)
 Energie-Managementsoftware für 2 ESMn
 Energie-Managementsoftware 16 ESMn
 Energie-Managementsoftware 32 ESMn

B-Nr.: 7.01.091
 B-Nr.: 7.01.092
 B-Nr.: 7.01.095
 B-Nr.: 7.01.096
 B-Nr.: 7.01.097

STANDARTMESSWERTE

Gerätetyp	Mass-Einheit	ESMn-..E				ESMn-..EIT485				ESMn-..EIN(A)485			
		Momentanwert	Höchstwertspeicher	1 ... 30 Minuten Mittelwert	1 ... 30 Minuten Höchstmittelwertspeicher	Momentanwert	Höchstwertspeicher	1 ... 30 Minuten Mittelwert	1 ... 30 Minuten Höchstmittelwertspeicher	Momentanwert	Höchstwertspeicher	1 ... 30 Minuten Mittelwert	1 ... 30 Minuten Höchstmittelwertspeicher
Messwert	Mass-Einheit												
Phasenspannung	V_{L-N}	X	X			X	X			X	X		
Verkettete Spannung	V_{L-L}	X				X				X			
Phasenstrom	A	X	X	X	X	X	X	X	X	X	X	X	X
Strom 3-Phasen-Mittelwert	$A \Sigma L$	X				X				X			
Neutralleiterstrom 1)	I_n									X	X	X	X
Powerfaktor pro Phase	PF	X				X				X			
Powerfaktor 3-Phasenmittelwert	$PF \Sigma L$	X				X				X			
Wirkleistung pro Phase	W	X				X				X			
3-Phasen-Wirkleistung	$W \Sigma L$	X	X	X	X	X	X	X	X	X	X	X	X
Blindleistung pro Phase	Var	X				X				X			
3-Phasen-Blindleistung	$Var \Sigma L$	X	X	X	X	X	X	X	X	X	X	X	X
Scheinleistung pro Phase	VA	X				X				X			
3-Phasen-Scheinleistung	$VA \Sigma L$	X	X	X	X	X	X	X	X	X	X	X	X
Frequenz, Phase L1	Hz	X				X				X			
Wirkenergiezähler, Tarif 1	kWh			X				X				X	
Blindenergiezähler, Tarif 1	$kVArh$			X				X				X	
Scheinenergiezähler, Tarif 1	$kVAh$			X				X				X	
Wirkenergiezähler, Tarif 2	kWh							X					
Blindenergiezähler, Tarif 2	$kVArh$							X					
Scheinenergiezähler, Tarif 2	$kVAh$							X					
Stundenzähler	h							X					
Temperatur, Geräteumgebung 2)	$^{\circ}C$							X					

1) Die Neutralleiterstrommessung entfällt bei der Ausführung ESMn-D6EIA485; 2) Temperaturmessung entfällt bei den Ausführungen ESMn-D6....

EINGÄNGE / AUSGÄNGE

Gerätetyp	ESMn-..E	ESMn-..EIT485	ESMn-..EINA485
2 Digitalausgänge (Impuls- oder Grenzwert)	X	X	X
Digitaleingang (Tarifumschaltung)		X	
1 Analogausgang			X
Serielle Schnittstelle RS 485		X	X

TECHNISCHE DATEN

Mess-System	3-phasig, true RMS, 2-Quadrant
Mess-Spannung	3x290/500VAC (1.2 x U_n dauernd zulässig; mit U-Wandler , primär max. 50 kV)
Mess-Strom	I_n 5A (1.3 x I_n dauernd zulässig, Bürde < 0.5VA, primär max. 10 kA)
Mess-Frequenz	40 ÷ 500 Hz (Phase L1)
Messgenauigkeit	Spannungen, Ströme, Leistungen ± 0.5% , alle übrigen Parameter ±1%; ± 1 Digit
Hilfsenergie	100-125V / 220-240V / 380-415V, zulässige Toleranz ± 10%, 50..60Hz, max. 4VA
Datensicherheit	nicht flüchtiger Speicher (EPROM) ohne Batterie
Messwertanzeige	4 7-Segment-LED-Display + 17 LED Funktionsanzeigen
Bedienung	3 Funktionstasten
Digitalausgänge	Optomos 12÷230VAC/DC, max. 150mA
Digitaleingang	Optoisoliert 90÷250VAC/DC; R 440 kΩ
Analogausgang	0/4 ... 20mA R_{max} 400Ω
Serielle Schnittstelle	RS 485, Protokoll MODBUS-RTU (Baudrate wählbar)
Klimabedingungen	Betrieb zulässig zwischen -10÷60°C bei 5 ... 90% rel. Feuchte (Lagerung -25÷70°C)
Gehäuse	Kunststoff, selbstlöschend (V0)
Gewicht	ca. 0.5 kg
Fremdkörperschutz	Front IP 52; Gehäuse + Anschlüsse IP 20
Referenznormen	EN 50081-2, EN 61000-6-3, EN 61036-1
Sicherheit	EN 61010-1
Anschlüsse	Steckklemmleisten auf Geräterückseite (...96...) oder Schraubklemmen (...D6...)

Änderungen aufgrund des technischen Fortschritts bleiben vorbehalten.

Die ELKO-Systeme AG haftet nicht für Schäden an Personen und Sachen welche durch unsachgemässe oder falsche Verwendung entstehen.