

«Tout simplement»

Multimètre DIRIS A20



Mesures sur 2 quadrants • Mesures TRMS

Mesures à 2, 3 ou 4 fils • Basse tension

Mesure de tension directe jusqu'à 500V/290V // 45 ... 65 Hz

Courants jusqu'à 10'000 A par TI, secondaire 5 A

U • I • P • Q • S • PF • F

RS485 • JBUS-MODBUS

Energie kWh • kvarh

Valeurs max. I • P

Fonction test du raccordement

ELKO

SYSTEME AG

Appareils de mesure • Systèmes • Equipements

Pour le contrôle et l'optimisation de l'utilisation de l'énergie électrique

Brüelstrasse 47 CH-4312 Magden Téléphone ++41(0)61 845 91 45 Fax ++41(0)61 845 91 40 E-Mail: elko@elko.ch Internet: www.elko.ch

Suisse romande: bb-tronic Sàrl, case postale 43, CH-1018 Lausanne

Téléphone ++41(0)21 647 18 65 Fax: ++41(0)21 647 18 67 E-Mail: bb-tronic@bluewin.ch

La version de base



DIRIS A20

N° cde: 4825 0200 110 ... 400 VAC // 120 ... 350 VDC

Emplacements pour
2 modules max.

Avec comme possibilités d'extension



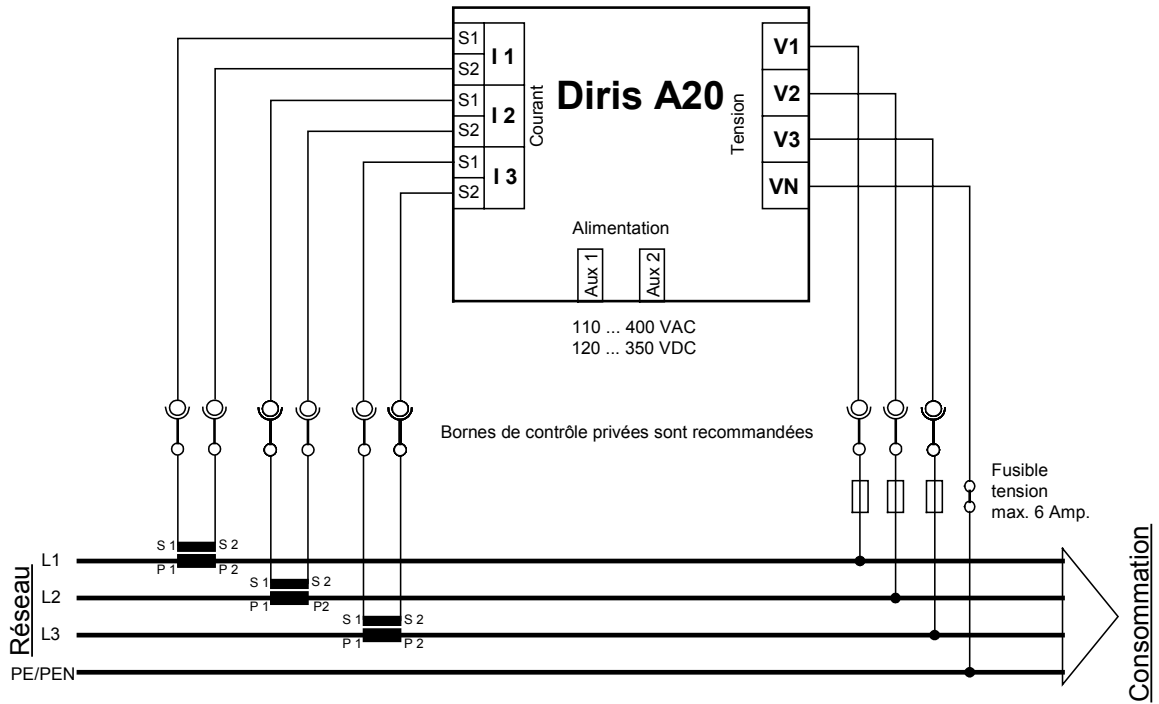
Module avec 1 sortie impulsion
configurable
kWh+ ou kVarh+
N° cde: 4825 0080



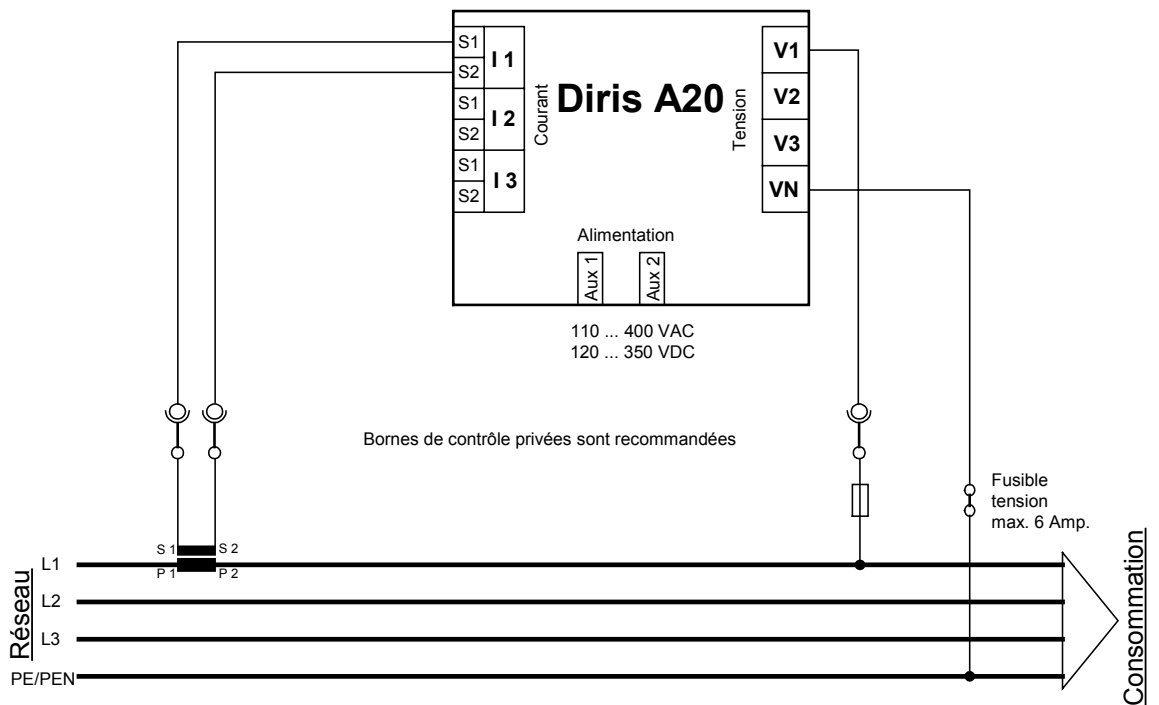
Module communication RS 485
protocole JBUS/MODBUS
Vitesse jusqu'à 38400 bauds max.
N° cde: 4825 0082

Raccordement

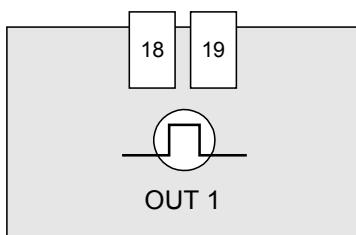
Réseau basse tension 4 fils non équilibré



Réseau basse tension monophasé

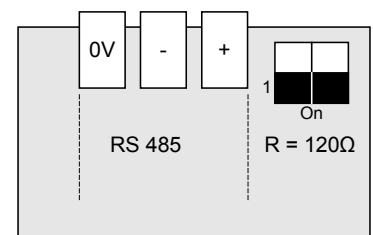


Module sortie impulsion (kWh ou kVarh) communication



REED-Relais (100 VDC - 0.5 A - 10 VA)

Module



R = 120 Ω: résistance interne pour la liaison RS 485

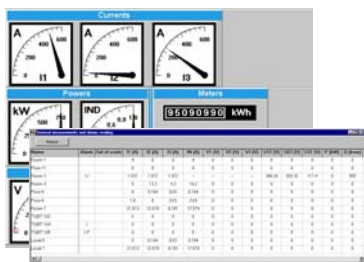
MESURES STANDARDS DIRIS A20

	L1	L2	L3	Σ3-ph	Valeur moy.
Tensions composées (phase-phase)	X	X	X	-	-
Tensions simples (phase-neutre)	X	X	X	-	-
Courant	X	X	X	-	X
Courant du neutre (calculé)			X		-
Puissance active	-	-	-	X	X
Puissance réactive	-	-	-	X	-
Puissance apparente	-	-	-	X	-
Facteur de puissance (inductif/capacitif)	-	-	-	X	-
Energie active	-	-	-	X	-
Energie réactive	-	-	-	X	-
Fréquence	X	-	-	-	-

DIMENSIONS



Trou sur tableau: 92 x 92 mm



FONCTIONS

Le Diris A20 permet la mesure des courants, des tensions, des puissances active, réactive et apparente, de la fréquence et du facteur de puissance d'un réseau basse tension monophasé, biphasé ou triphasé. En plus de cela l'appareil assure le comptage des énergies active et réactive. La visualisation se fait sur un afficheur LCD rétro éclairé qui permet un aperçu clair et complet des valeurs mesurées. Grâce au clavier à grandes touches en face avant l'accès aux informations est facilité. A l'aide du module communication, à commander séparément (référence 4825 0082), associé à votre propre logiciel ou à la solution que nous proposons ci-dessous, il est possible de réaliser un système complet de mesure et de surveillance des énergies et du réseau

LOGICIEL

La version de base « Diris Vision », exploitable sous Windows, permet l'affichage des valeurs mesurées par les centrales de multi mesures de la gamme Diris A20 et Diris A40. Les valeurs peuvent être affichées en temps réel sous forme d'indicateurs analogiques virtuels. Afin d'analyser ces valeurs, dans EXCEL par exemple, des exportations périodiques sont prévues.

Avec la version complète « Control Vision » il est possible de configurer et gérer jusqu'à 1530 centrales de multi mesures Diris (via 6 ports de communication.) L'affichage des résultats de mesure peut être programmé par l'utilisateur selon ses besoins et peut-être visualisé, sauvegardé et imprimé dans différents formats.

CARACTERISTIQUES TECHNIQUES

Mesure	Réseaux monophasé, biphasé, et triphasé, valeurs efficaces vraies jusque à 51. harmonique, 4 quadrants Période de rafraîchissement des valeurs : 1 seconde
Courants	Transformateurs de courant x 5 (6)A / secondaire I max. 9 999 A (courant min. de mesure : 5 mA, consommation < 0.6 VA // surcharge max. 50 A - 1 s) Plage de mesure : 0 ... 11 kA // Précision 0.2%
Tensions	Phase-neutre 28 ... 289 VAC // phase-phase 50 ... 500 VAC (Consommation ≤ 0.1 VA // Surtension permanente 800 VAC) Précision 0.2%
Précision des puissances et des énergies	Puissance 0.5% Energie active 0.5% (IEC 62053-22, cl. 0.5S) Energie réactive 2% (IEC 62053-23, cl. 2) Facteur de puissance 0.5%
THD	THD tensions et courants jusqu'au rang 51
Fréquence	45.0 ... 65 Hz ; précision 0.1%
Alimentation auxiliaire	110 ... 440 V AC ±10% // 120 ... 350 V DC ±20% Consommation < 5 VA
Affichage / clavier	Ecran LCD et clavier 4 touches
Communication (module en option)	Liaison RS485 // type 2 ... 3 fils half-duplex Protocole JBUS/MODBUS Mode RTU // 1400 ... 38400 bauds
Sortie impulsion (module en option)	1 sortie relais REED Type : 100 VDC - 0.5 A - 10 VA // nombre de manœuvres max.: ≤ 10 ⁸
Conditions climatiques	Fonctionnement : -10°C ... +55°C // Stockage -20°C ... +85°C (humidité relative 5 ... 95 RH, sans condensation)
Boîtier	Matière synthétique (VO), auto extinguable
Indice de protection	Face avant IP52, boîtier IP30
Poids	400 gr
Normes de référence	IEC 61000-4-2/3/4/5/6/8/11; IEC 60068-1-2-6/30/52
Sécurité	CEI 61010-1

Dans un souci permanent d'amélioration nous nous réservons le droit de modifier les caractéristiques.

La société ELKO ne peut être tenue responsable des dommages corporels ou matériels résultant d'une utilisation inadéquate ou erronée du produit.