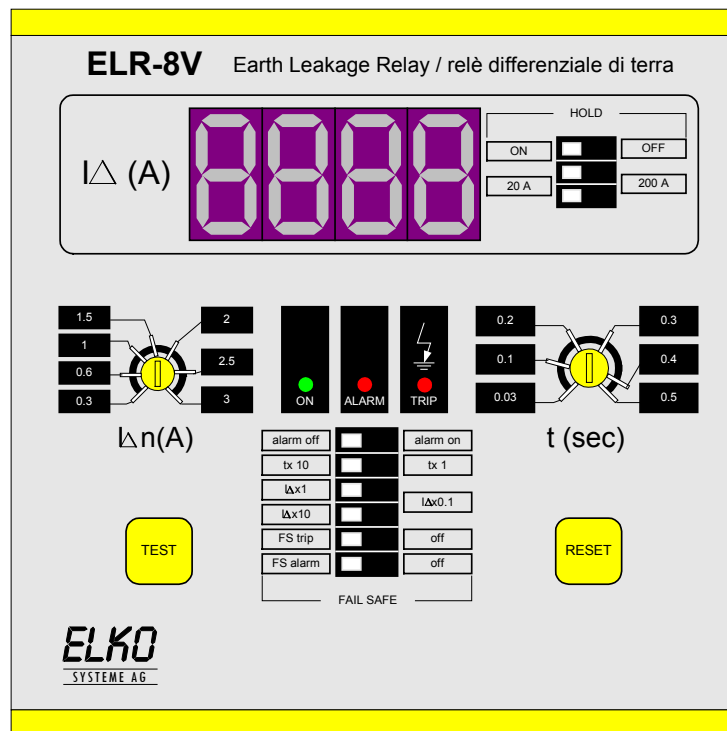


«La sûreté»

ELR-8V Protection différentielle



Description des fonctions

Le relais de surveillance de courant différentiel ELR-8V (courant de défaut ou de fuite) est un relais pour montage en face avant 96x96 selon DIN 43700. Le relais est livrable avec ou sans affichage du courant différentiel. Combiné à un transformateur de mesure différentielle de la série CT-1 le ELR-8V permet une surveillance permanente du courant différentiel (alternatif, pulsé selon EN 6220 RCM Type A), la signalisation d'une alarme ou le déclenchement de l'installation surveillée le cas échéant. Le système de surveillance de courant différentiel est conçu pour mise en place sur des réseaux à 2-,3-ou 4 conducteurs (systèmes TN-/TT). La sensibilité de déclenchement est réglable en continu de 0.03 à 30 A. La temporisation de réponse est réglable en continu de 0.03 à 5 secondes. L'alarme est activée à 70% du seuil programmé. Les fonctions des relais de sortie peuvent être individuellement programmées en travail (relais enclenché aussi longtemps que le seuil est dépassé), ou repos (relais enclenché aussi longtemps que le seuil n'est pas atteint).

ELKO
SYSTEME AG

Appareils de mesure • Systèmes • Equipements

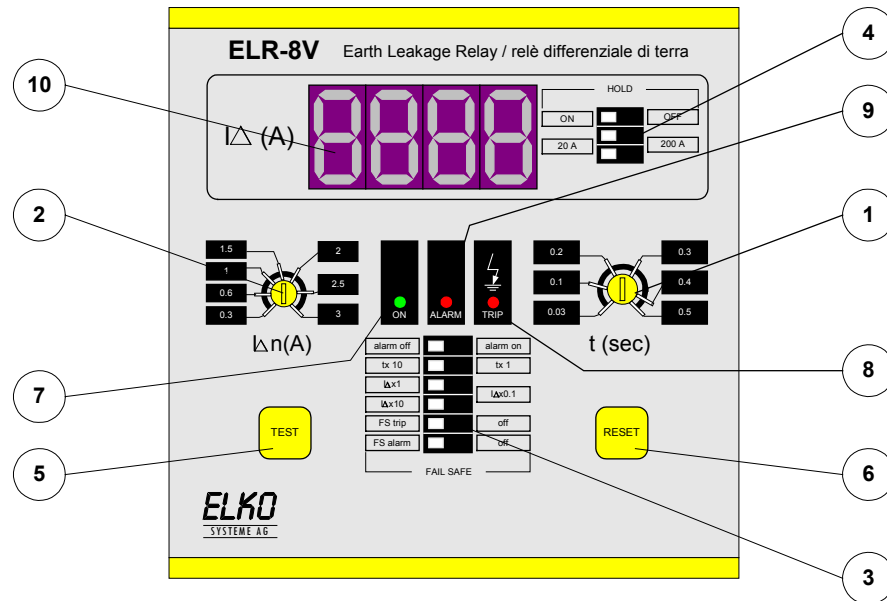
Pour le contrôle et l'optimisation de l'utilisation de l'énergie électrique

Brüelstrasse 47 CH-4312 Magden Téléphone ++41(0)61 845 91 45 Fax ++41(0)61 845 91 40 E-Mail: elko@elko.ch Internet: www.elko.ch

Suisse romande: bb-tronic Sàrl, case postale 43, CH-1018 Lausanne

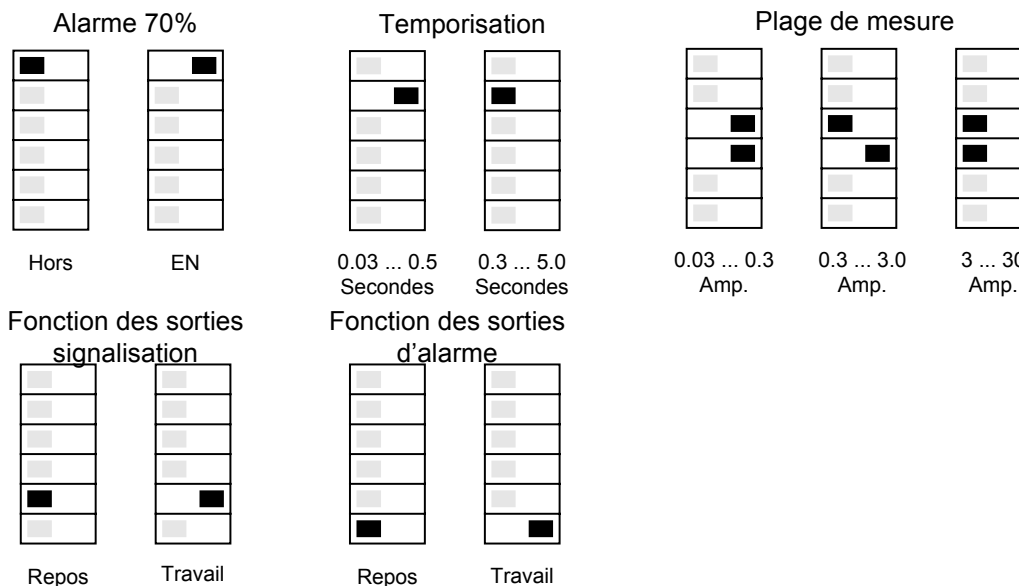
Téléphone ++41(0)21 647 18 65 Fax: ++41(0)21 647 18 67 E-Mail: bb-tronic@bluewin.ch

Programmation / fonctions

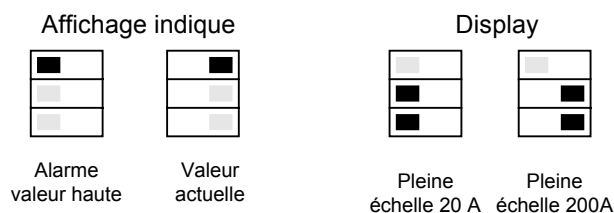


Légende

1. Potentiomètre pour réglage en continu du temps de réaction (0.03 ... 0.5 sec. / 0.3 ... 5 sec.)
2. Potentiomètre pour réglage en continu des seuils de déclenchement (0.03 ... 0.3 A / 0.3 ... 3 A / 3 ... 30 A)
3. Dipswitches à 6 positions, pour le choix des fonctions

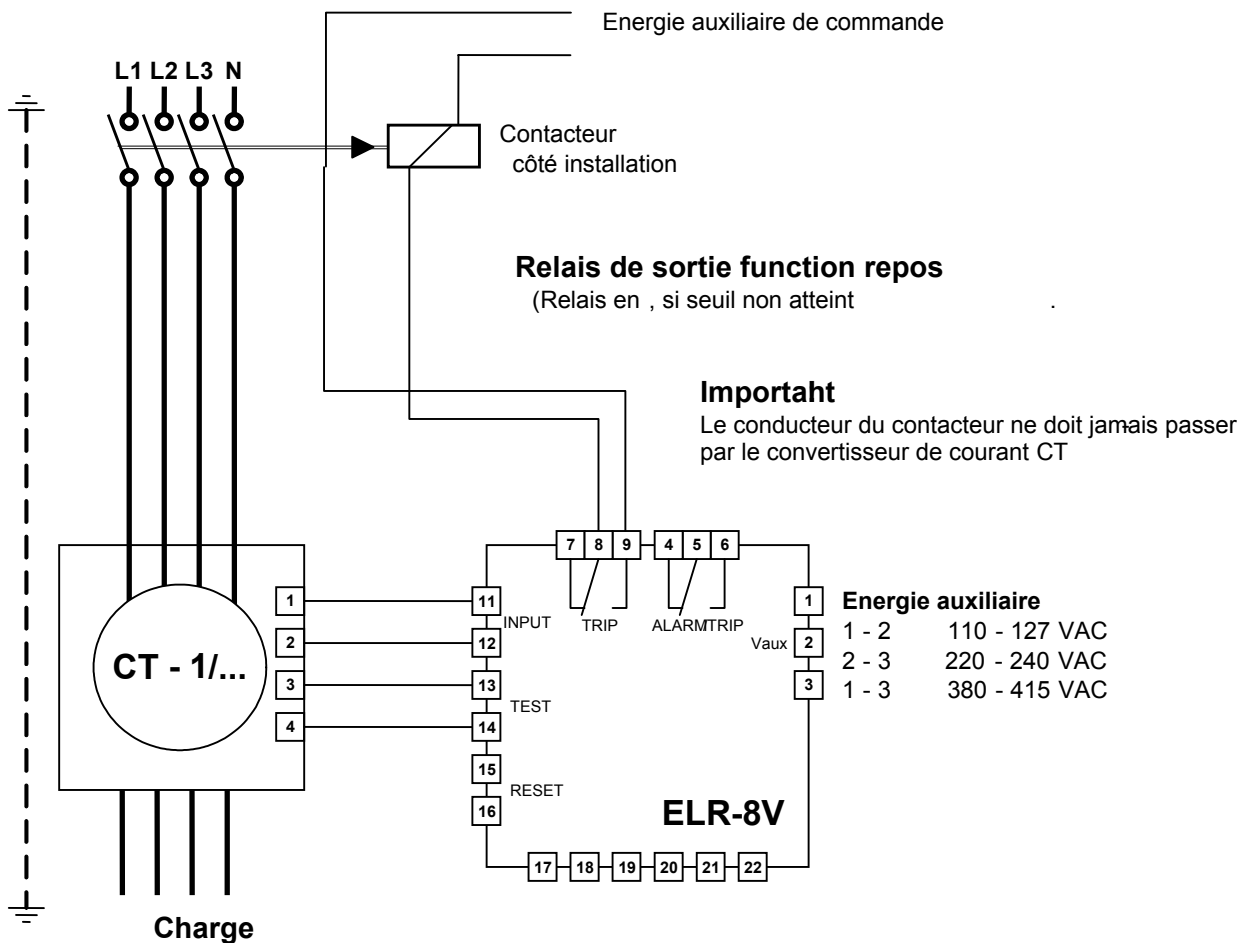
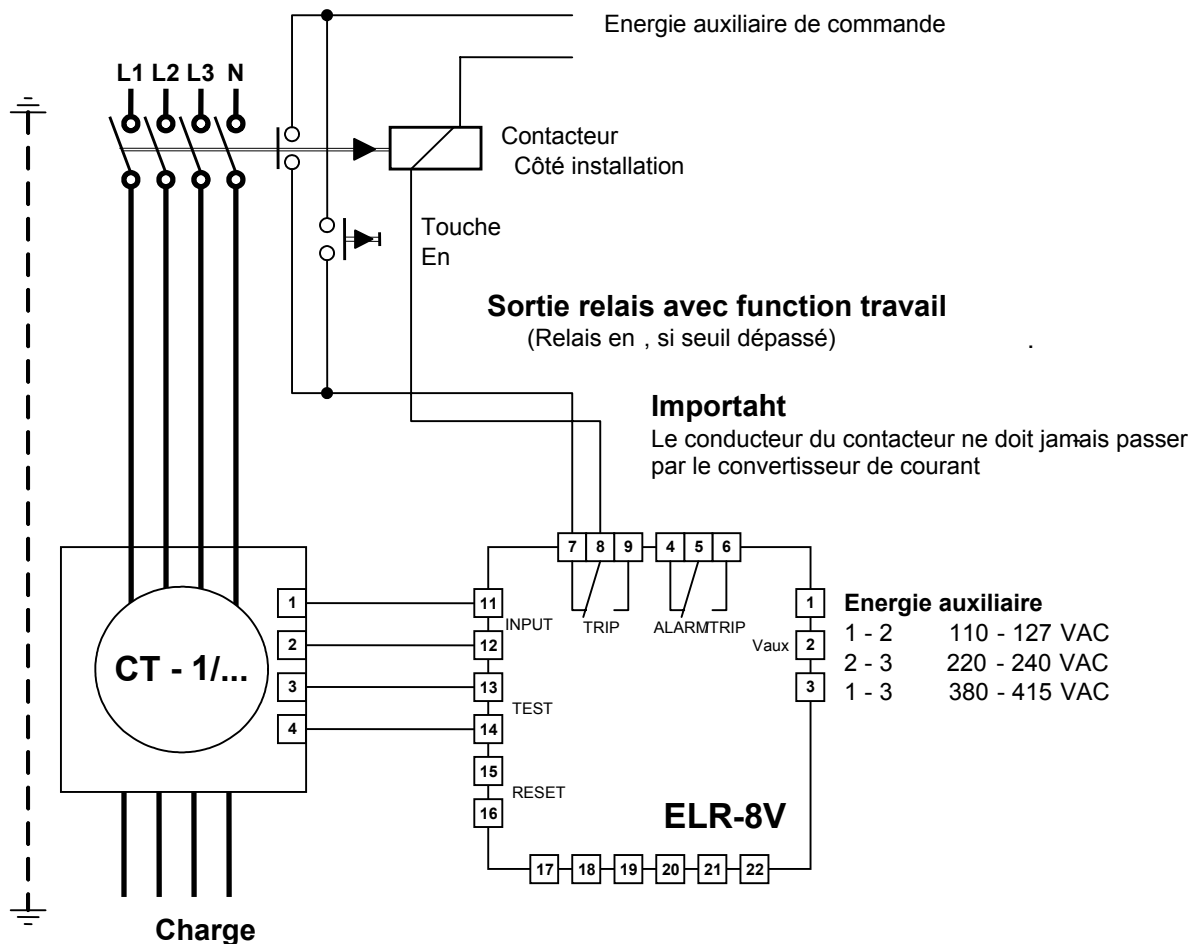


4. Dipswitches 3 positions, Affichage



5. Touche de test
6. Touche de remise à zéro (Reset)
7. LED verte (On), allumée lorsque l'appareil est en service
8. LED rouge, allumée lorsque la valeur programmée est dépassée (sortie active)
9. LED rot, allumée lorsque 70% de la valeur programmée est dépassé (Sortie d'alarme active)

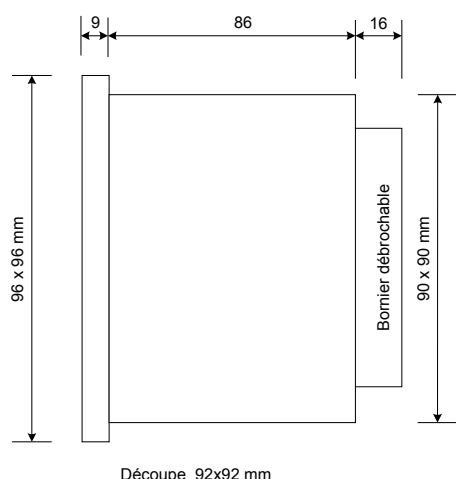
Schémas de raccordement



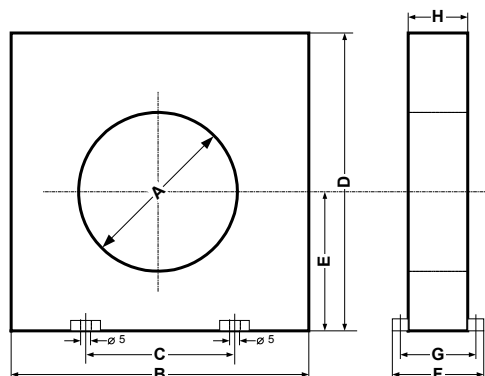
Données techniques

Désignation	ELR8V
No de commande	0.01.031
Description de l'appareil slon EN 62020	Appareil de surveillance de courant différentiel pulsé RCM Type A Remarque: l'appareil RCM avec énergie auxiliaire ne remplace pas les FI selon NIN!
Sensibilité du courant de défaut	0.03 ... 0.3 A // 0.3 ... 3.0 A // 3 ... 30 A Réglable en continu dans le cadre de la gamme choisie
Temps de réaction	0.03 ... 0.5 Secondes // 0.3 ... 5.0 Secondes Réglable en continu dans le cadre de la gamme choisie
Sensibilité de réaction	Sortie d'alarme: sur dépassement de 70% du courant de défaut programmé Sortie de signalisation: sur dépassement du courant de défaut programmé
Test d'isolement	2.5 kV // 60 Secondes
Conditions climatiques	Service: entre - 10°C bis 60 °C Stockage: entre - 20 °C bis 80 °C Pour une humidité relative < 90% RH, non condensée
Norme de référence:	EN 62020, EN60255-22-2, IEC 1000-4-2, DIN 40050
Relais de sortie	5 A 250 V AC1 (charge ohmique)
Montage	Face avant DIN 437000
Raccordement	Bornier débrochable (2.5 mm ²)
Boîtier	Plastique, autoextinguible (VO)
Protection	IP 20 (DIN 40050)
Poids	ca. ca. 250 gr.

Dimensions ELR-8V



CT – Convertisseur de courant de défaut



Type	Dimensions en mm								No.commande
	A	B	C	D	E	F	G	H	
CT - 1/35	35	100	60	110	47	50	43	30	01.01.101
CT - 1/60	60	100	60	110	47	50	43	30	01.01.102
CT - 1/80	80	150	110	160	70	50	43	30	01.01.103
CT - 1/110	110	150	110	160	70	50	43	30	01.01.104
CT - 1/160	160	220	-	270	130	44	-	44	01.01.105
CT - 1/210	210	300	240	300	150	135	105	40	01.01.106

Important!

La taille des convertisseurs CT – dépend du diamètre des conducteurs passant au centre.