

DONNÉES

Techniques



ELR-3C
Relais à action différée



CT - 1/35
Transformateur
courant de défaut

Surveillance défaut à la terre

ELKO-Systeme AG
Messgeräte,
Systeme und Anlagen
zur Kontrolle und
Optimierung des
Verbrauches
elektrischer Energie

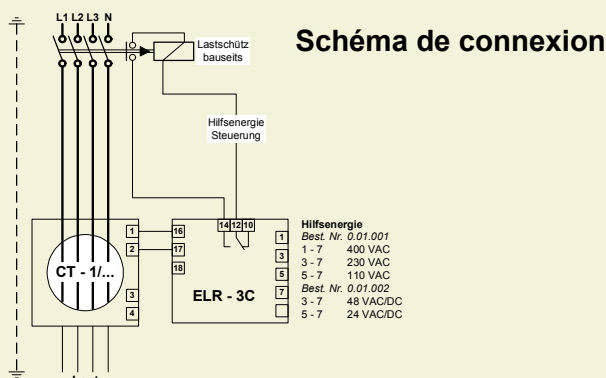
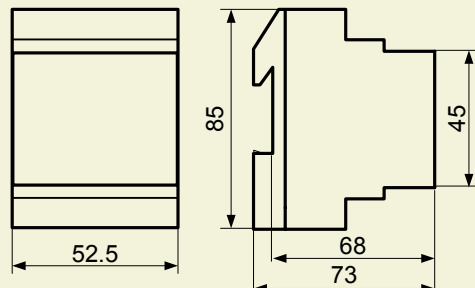
Brüelstrasse 47
CH-4312 Magden

Tel. (041) 061-845 91 45
Fax (041) 061-845 91 40
E-Mail: elko@elko.ch
Internet: www.elko.ch

Surveillance défaut à la terre

Relais à action différée multifonctionnel pour surveillance un défaut à la terre Type: **ELR-3C**

Dimensions (en mm)

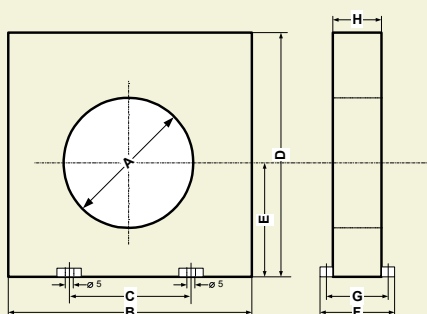


Caractéristiques techniques Relais ELR-3C

Code No.	0.01.002	0.01.001
Tension d'alimentation	24 ... 48 VAC/DC / 3VA	110 - 230 - 400 VAC ±20% / 3VA
Fréquence	50 - 60Hz	
Sensibilité, ajustable	0.025 .. 0.25A K=0.1 / 0.25 .. 2.5A K=1 / 2.5 .. 25A K=10	
Retard du temps, ajustable	0.02 .. 0.5 secondes K=1 / 0.2 .. 5 secondes K=10	
Sortie du relais	5A - 250V (AC 1) inverseur	
Isolation	2.5 kV / 60 secondes	
Résistance climatique	Température en marche -10°C bis 60°C Humidité <90% RH, non condensée	
Normes	CEI41-1, EN 50081-1, EN 50082-2, IEC 255, VDE 0664	
Fixation	Accouplée profil symétrique 35mm (EN 50022)	
Degré de protection	IP20 (DIN 40050)	
Poids	0.2kg	

CT - Transformateur courant de défaut

Dimensions



Type	Dimensions en mm								Code No.
	A	B	C	D	E	F	G	H	
CT - 1/35	35	100	60	110	47	50	43	30	0.01.101
CT - 1/60	60	100	60	110	47	50	43	30	0.01.102
CT - 1/80	80	150	110	160	70	50	43	30	0.01.103
CT - 1/110	110	150	110	160	70	50	43	30	0.01.104
CT - 1/160	160	275	-	270	130	44	-	44	0.01.105
CT - 1/210	210	300	240	300	150	135	105	40	0.01.106

Résumé

Le transformateur de courant de défaut additionne vectoriellement les courants qui traversent les fils. Dès qu'une probabilité de fuites (courant de défaut) est signalisée, l'équilibre vectoriel est dérangé. Comme suite une tension induite dans l'enroulement secondaire est transmise au relais ELR-3C. Dès que la tension enregistrée dépasse les axes du levier de commande (sensibilité et délai de coupure) choisies au préalable, le relais ELR-3C déconnecte le contacteur en question.

L'importance du transformateur du courant de défaut CT dépend uniquement de la dimension de la gerbe de tous les fils. Le fil de terre ne doit jamais être introduit dans le transformateur du courant de défaut (CT).

ELKO-Systeme AG
Brüelstrasse 47 CH4312 Magden
Suisse romande:
bb-tronic sàrl
case postale 43 CH-1018 Lausanne 18

Téléphone ++41(0)61-845 91 45
E-Mail: elko@elko.ch

Téléfax ++41(0)61-845 91 40
Internet: www.elko.ch

Téléphone ++41(0)21-647 18 65
E-Mail: bb-tronic@bluewin.ch

Téléfax ++41(0)21-647 18 67
Mob.: ++41(0)79-255 53 68