

# Technisches

## Datenblatt



**ELR-3C**  
**Differential-Relais**



**CT - 1/35**  
**Fehlerstromwandler**

# Erdschluss-Überwachung

**ELKO-Systeme AG**  
Messgeräte,  
Systeme und Anlagen  
zur Kontrolle und  
Optimierung des  
Verbrauchs  
elektrischer Energie

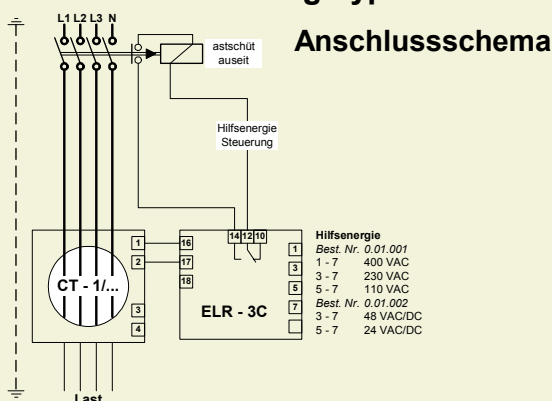
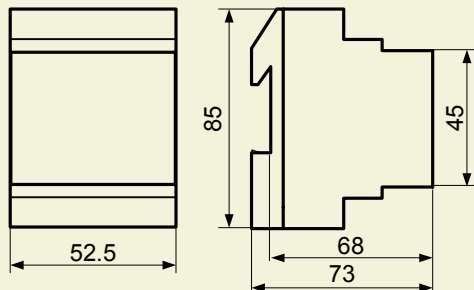
Brüelstrasse 47  
CH-4312 Magden

Tel. (041) 061-845 91 45  
Fax (041) 061-845 91 40  
E-Mail: [elko@elko.ch](mailto:elko@elko.ch)  
Internet: [www.elko.ch](http://www.elko.ch)

# Erdschluss-Überwachung

## Mehrbereichs-Differential-Relais zur Erdschluss-Überwachung Typ: ELR-3C

Massbild (Masse in mm)

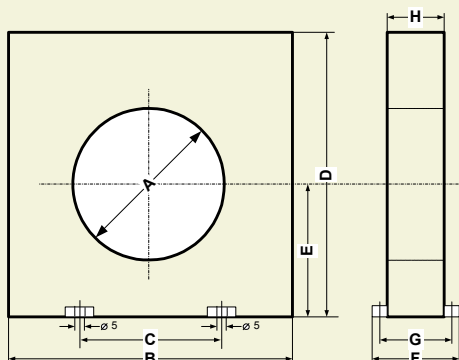


### Technische Daten Differentialrelais ELR-3C

Bestell-Nr.	<b>0.01.002</b>	<b>0.01.001</b>
Hilfsenergie	24 ... 48 VAC/DC / 3VA	110 - 230 - 400 VAC ±20% / 3VA
Frequenz	50 - 60Hz	
Empfindlichkeit, einstellbar	0.025 .. 0.25A K=0.1 / 0.25 .. 2.5A K=1 / 2.5 .. 25A K=10	
Schaltverzögerung, einstellbar	0.02 .. 0.5 Sekunden K=1 / 0.2 .. 5 Sekunden K=10	
Ausgabereleis	5A - 250V (rein ohmsche Last) Umschalter	
Isolation	2.5 kV / 60 Sekunden	
Klimabedingungen	Betrieb zulässig zwischen -10°C bis 60°C bei relativer Feuchte <90% nicht kondensierend	
Normen	CEI41-1, EN 50081-1, EN 50082-2, IEC 255, VDE 0664	
Montage	schnappbar auf Hutschiene 35mm (DIN 50022)	
Fremdkörperschutz	IP20 (DIN 40050)	
Gewicht	0.2kg	

### CT - Fehlerstromwandler

Massbild



Typ	Dimensionen in mm								Best. Nr.
	A	B	C	D	E	F	G	H	
CT - 1/35	35	100	60	110	47	50	43	30	0.01.101
CT - 1/60	60	100	60	110	47	50	43	30	0.01.102
CT - 1/80	80	150	110	160	70	50	43	30	0.01.103
CT - 1/110	110	150	110	160	70	50	43	30	0.01.104
CT - 1/160	160	275	-	270	130	44	-	44	0.01.105
CT - 1/210	210	300	240	300	150	135	105	40	0.01.106

#### Funktion

Der Fehlerstromwandler addiert vektoriell die Ströme die, die Leiter durchfließen. Sobald ein Leckstrom (Fehlerstrom) auftritt, wird das vektorielle Gleichgewicht gestört, als Folge wird in der Sekundärwicklung eine Spannung induziert, die an das ELR-3C Relais weitergeleitet wird. Sobald die registrierte Spannung die vorgewählten Schaltschwellen (Empfindlichkeit und Schaltverzögerung) überschreitet, schaltet das ELR-3C das angeschlossene Schütz (Schaltrelais) ab.

Die Grösse des CT - Fehlerstromwandlers hängt allein vom Durchmesser des durchzuführenden Leiterbündels ab. Der Schutzleiter darf **nie** durch den CT - Fehlerstromwandler geführt werden.